



PORTAFUSIBILI CODICE 0900501

CODE 0900501 FUSEHOLDERS

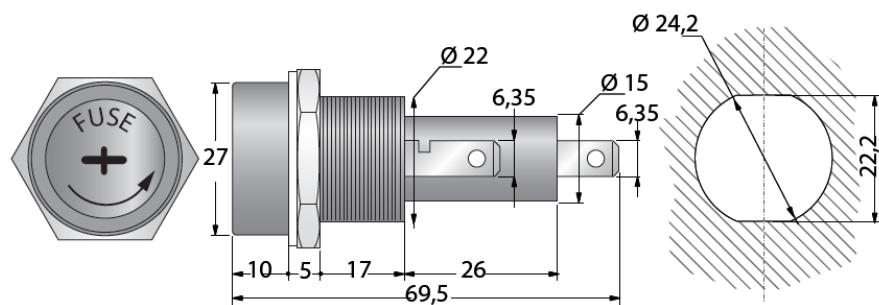
Caratteristiche generali:

- Portafusibile da pannello per fusibili 10x38 mm;
- Conformi alle norme: CEI 32-6/6, IEC 60127-6;
- Fissaggio con ghiera;
- Corpo in resina fenolica UL94-V1;
- Contatti in ottone nichelato;
- Tappo a vite;
- Collegamento: attacchi Faston 6,3 mm;
- Corrente nominale: 30A;
- Tensione nominale: 600V;
- Categoria: PC1;
- Grado di protezione: IP40;
- Confezione minima: 50 pezzi;
- Produttore: Shin Chin;
- Codice produttore: R3-41;
- Omologazione UR: IZLT2 E72169;

General characteristics:

- Panel mounting fuseholder for 10x38 mm fuses;
- Conform to standards: CEI 32-6/6, IEC 60127-6;
- Fixing with lock-nut;
- UL94-V1 phenolic resin body;
- Nickel plated brass contacts;
- Screw fixing cap;
- Connection: Faston 6,3 mm;
- Rated current: 30A;
- Rated voltage: 600V;
- Category: PC1;
- Protection degree: IP40;
- Minimum packaging: 50 pieces;
- Manufacturer: Shin Chin;
- Manufacturer's code: R3-41;
- UR approval: IZLT2 E72169;

Foto e disegno (dimensioni in mm) / Product image and drawing (dimensions in mm)



Pagine totali del documento: 1

Document total pages: 1

Ultimo aggiornamento: 2 Gennaio 2013

Last updated: 2 January 2013